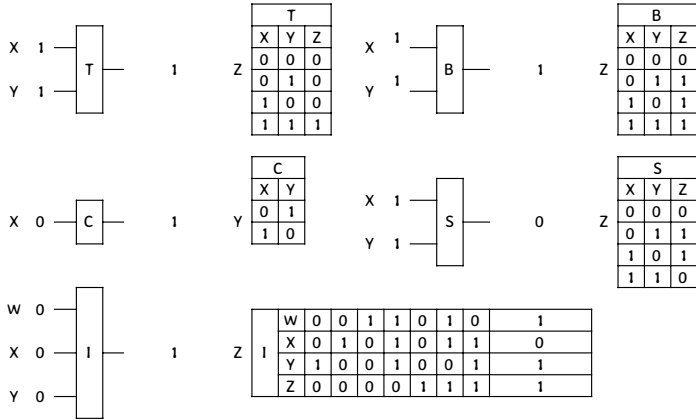
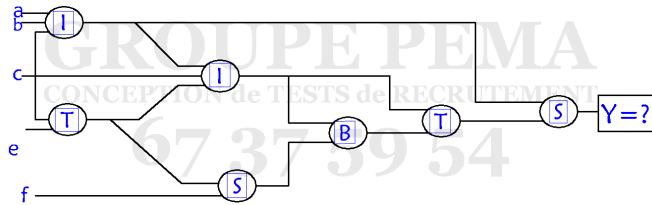


OPERATEURS LOGIQUES



Soient les opérateurs logiques suivants: W, X et Y sont les entrées des opérateurs que sont T, B, C, S et I. Z en est la sortie. Ces derniers peuvent prendre tous la valeur 0 ou 1. Les opérateurs T, B, S et I sont associés suivant le schéma qui vous est donné ci-dessous.



Questions N°	a	b	c	c	e	f	Y?
1	0	1	1	0	0	1	
2	1	1	1	1	0	0	
3	1	0	0	0	0	0	
4	0	0	0	0	1	1	
5	0	1	1	1	1	1	
6	1	1	0	0	1	1	
7	0	1	0	0	1	1	
8	1	1	1	1	1	1	
9	0	1	1	0	0	0	
10	1	1	1	1	1	1	
11	0	0	0	1	0	0	
12	0	0	1	1	1	1	
13	0	1	1	0	0	0	
14	1	1	0	0	0	0	
15	0	1	1	1	1	1	
16	0	1	1	1	0	1	
17	0	0	0	0	0	0	
18	0	0	0	0	0	0	
19	0	1	0	1	0	1	
20	1	1	0	0	1	1	
21	1	0	0	0	0	0	
22	0	1	1	0	1	1	
23	0	1	1	1	1	1	
24	1	0	0	0	0	0	
25	0	0	0	0	1	1	
26	0	0	1	1	1	1	
27	0	0	0	1	1	1	
28	0	0	1	1	0	1	
29	1	1	1	1	0	0	
30	1	1	1	1	1	1	
31	0	0	1	1	0	0	
32	0	1	1	1	1	0	
33	0	0	1	1	1	0	
34	0	1	0	0	0	0	
35	0	0	0	0	0	1	
36	1	0	0	0	0	1	

Questions N°	a	b	c	d	e	f	Y?
37	0	1	1	1	0	0	
38	0	0	0	1	1	0	
39	1	1	1	1	1	0	
40	0	0	1	0	0	1	
41	1	1	1	1	1	0	
42	1	0	0	1	1	1	
43	0	1	1	1	1	0	
44	1	1	0	0	0	1	
45	1	0	1	1	1	1	
46	1	1	1	1	1	1	
47	0	0	0	0	0	1	
48	0	0	0	0	0	0	
49	1	1	1	0	0	0	
50	1	0	1	0	1	0	
51	0	1	0	0	0	0	
52	0	0	0	0	1	0	
53	0	0	0	0	1	1	
54	0	1	0	0	0	1	
55	0	0	1	0	0	0	
56	0	0	0	1	1	1	
57	0	0	1	1	1	1	
58	1	0	0	0	1	1	
59	0	0	0	1	1	1	
60	1	1	1	0	0	0	
61	0	1	0	1	1	1	
62	1	1	1	0	0	0	
63	0	1	1	0	1	1	
64	0	0	1	0	1	1	
65	1	1	0	0	0	0	
66	1	1	0	0	0	0	
67	0	0	1	0	0	1	
68	0	1	1	1	0	0	
69	1	1	1	1	0	0	
70	1	1	1	0	0	1	
71	0	0	0	0	0	0	
72	0	0	0	0	0	1	