



Benjamin KAMBOU CORRECTION CONCOURS BLANC 2014

N° **1**
 CODE **CCB TPSYCHO 1G**
 Nom : **INGENIEUR DE CONCEPTION 2IE**
 Prénom(s) :

www.information-sur-le-burkina-faso.com
 (226) 76 06 59 11 / (226) 78 83 65 42 / (226) 70 95 84 23

PARTIE N°1 : TESTS PSYCHOTECHNIQUES
 Nombre de questions : **40**
 Note /40 :

I.1. TEST 1

	Item	Réponse
1.	2014 : Cette affaire de fausses factures secoue le parti de Nicolas SARKOZY. Il s'agit de l'affaire ...	Bygmalion
2.	Il a été le Premier Ministre de la Haute Volta aujourd'hui Burkina Faso de 1971 à 1974. Il s'appelle	Gérard Kango OUEDRAOGO
3.	Juin 2014 : Ils instaurent le « califat » en Irak. Donnez le nom de ce groupe djihadiste.	EI ou EILL
4.	Comment se nomme ce premier « Calife » imposé par le groupe djihadiste.	Abou Bakr AL-BAGHDADI

I.2. TEST 2

Soient les 6 carrés colorés suivants. Chaque carré est composé de 9 carreaux. A est la somme des éléments des carreaux par ligne et par colonne. Chaque carreau contient des chiffres de 1 à 9 utilisés une et une fois chaque. Il vous est demandé de trouver les chiffres manquant de façon à avoir les résultats indiqués en A.

5.	6.	7.	8.	9.	10.
Réponses	Réponses	Réponses	Réponses	Réponses	Réponses
s= 2 w= 9 t= 8 x= 3 u= 5 y= 1 v= 6 z= 4	s= 3 w= 6 t= 5 x= 8 u= 7 y= 1 v= 2 z= 9	s= 7 w= 5 t= 3 x= 9 u= 8 y= 2 v= 6 z= 4	s= 5 w= 1 t= 2 x= 8 u= 6 y= 7 v= 3 z= 4	s= 7 w= 1 t= 3 x= 4 u= 9 y= 5 v= 2 z= 8	s= 1 w= 8 t= 9 x= 5 u= 3 y= 4 v= 7 z= 6

1.3. TEST 3

Trouver l'intrus dans les cas suivants :

	Item	Réponse
11.	CAMEROUN FRANCE SUISSE EQUATEUR	CAMEROUN (Pools Brésil 2014)
12.	ARGENTINE BELGIQUE COTE D'IVOIRE COLOMBIE	COTE D'IVOIRE (3 points après phase de pools, les autres 9 points)
13.	ALLEMAGNE ARGENTINE PAYS BAS COSTA RICA	COSTA RICA (Rang Brésil)

KAMBOU Benjamin vous invite (pour ceux qui ont un peu de temps libre) à œuvrer dans le volontariat, le bénévolat car est convaincu que le gain ne doit pas guider toutes les actions de l'Homme. Qui que l'on soit, l'on peut apporter sa pierre au développement de l'Humain. Participez souvent aux actions de reboisement, de don de sang, de secours ..., dans votre localité.



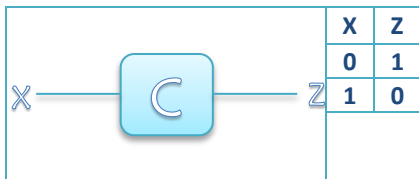
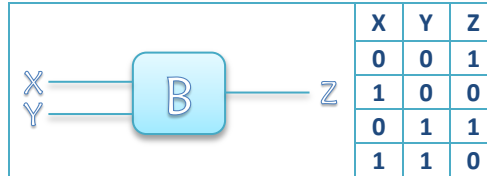
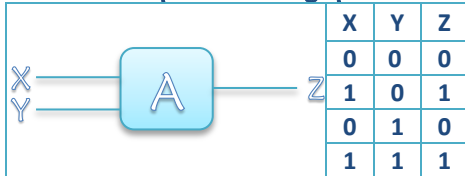
14.	ALGERIE	FRANCE	COTE D'IVOIRE	NIGERIA	2014) COTE D'IVOIRE (n'a pas participé aux 8ième de finales)
15	Brésil-Colombie	Allemagne-Algérie	Belgique-Etats Unis	Pays Bas-Costa Rica	Même score (2-1) sauf le score de l'intrus

(226)76 06 59 11 / (226)78 83 65 42 / (226)70 95 84 23

kamboubenjamin@yahoo.fr / kambounegger@gmail.com

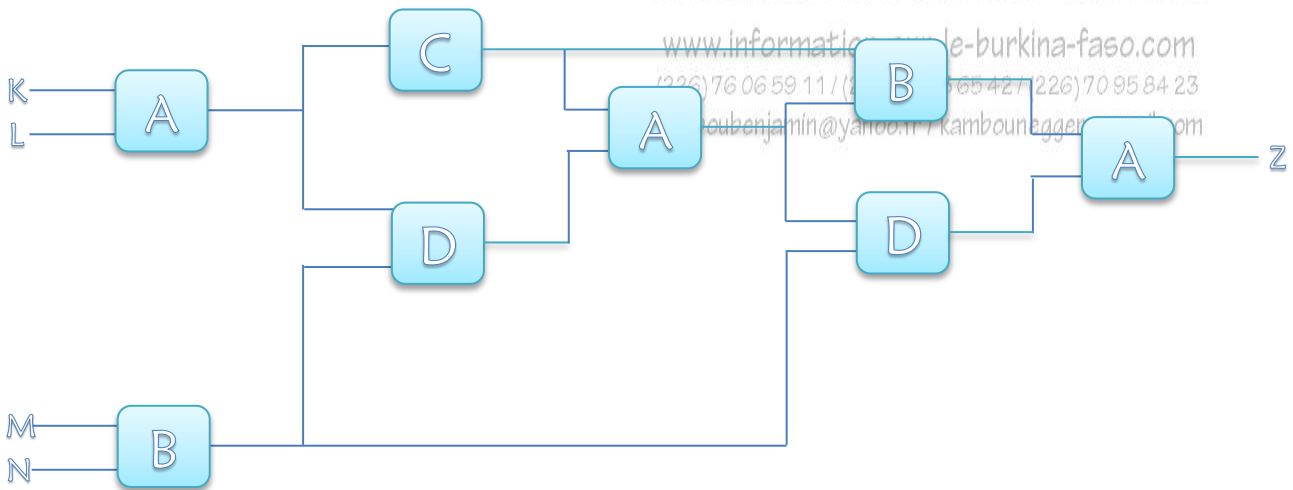
1.4. TEST 4

Soient les opérateurs logiques suivants :



X et Y sont les entrées des opérateurs que sont A, B, C et D. Z en est la sortie. Ces derniers peuvent prendre tous la valeur 0 ou 1. Les opérateurs A, B, C et D sont associés suivant le schéma qui vous est donné ci-dessous.

Il vous est demandé d'indiquer les valeurs prises par z en fonction des valeurs d'entrée K,L,M,N dans le schéma ci-dessous.



	LES ENTREES				Que vaut Z ?
	K	L	M	N	
16	1	1	1	1	1
17	0	0	0	0	0
18	1	0	1	0	1
18	0	1	0	1	0
20	0	0	1	1	0
21	1	1	0	0	1
22	0	0	0	1	0
23	1	1	1	0	1
24	0	1	1	1	0
25	1	0	0	0	1
26	0	0	1	0	0
27	0	1	0	0	0
28	1	0	1	1	1

KAMBOU Benjamin vous invite (pour ceux qui ont un peu de temps libre) à œuvrer dans le volontariat, le bénévolat car est convaincu que le gain ne doit pas guider toutes les actions de l'Homme. Qui que l'on soit, l'on peut apporter sa pierre au développement de l'Humain. Participez souvent aux actions de reboisement, de don de sang, de secours ..., dans votre localité.



Benjamin KAMBOU

1.5. TEST 5

On vous demande de trouver un mot français de 7 lettres à inscrire dans la grille Réponse. Pour cela aidez-vous des mots de la grille. Les chiffres à gauche de la grille montrent le nombre de lettres à la bonne place.

29 www.information-sur-le-burkina-faso.com 30 31 32 33

3	A	S	T	R	A	L	E	1	H	A	D	J	D	J	S	2	A	X	I	O	M	E	S	2	B	E	A	T	N	I	K	1	T	O	C	C	A	T	A
1	C	A	R	A	C	A	L	1	C	A	T	H	O	D	E	2	V	E	R	M	E	I	L	1	T	H	E	S	A	R	D	1	L	E	G	H	O	R	N
1	R	O	I	D	E	U	R	2	A	R	N	A	Q	U	E	1	E	C	T	O	P	I	E	1	F	R	U	C	T	U	S	1	B	A	Y	R	A	M	S
1	A	B	B	E	S	S	E	1	A	U	C	H	O	I	S	1	P	A	L	M	I	E	R	1	Y	A	K	U	S	A	S	1	C	E	R	V	E	A	U
3	C	O	C	A	I	N	E	1	D	R	U	M	M	E	R	2	V	I	A	G	E	R	E	1	F	I	A	S	C	O	S	1	U	L	N	A	I	R	E
1	B	I	S	S	A	C	S	1	Y	O	G	O	U	R	T	1	A	U	T	O	M	N	E	1	S	Q	U	A	R	E	S	2	T	O	A	S	T	E	R
1	T	I	M	I	N	G	S	1	T	I	N	C	A	L	S	2	E	C	R	O	U	I	S	2	G	U	E	U	S	E	R	1	L	Y	T	I	Q	U	E
1	A	Q	U	E	D	U	C	2	B	I	S	Q	U	E	R	2	P	L	A	C	E	B	O	1	R	A	N	C	A	R	D	1	V	A	N	D	A	L	E
1	B	A	U	D	E	T	S	2	V	E	N	T	R	U	E	1	B	A	L	Z	A	N	E	2	F	U	C	H	S	I	A	1	Z	Y	T	H	O	N	S
1	S	E	P	T	A	I	N	1	R	A	D	J	A	H	S	2	T	R	A	F	I	C	S	1	Z	E	B	R	U	R	E	2	F	E	N	N	E	C	S

C O U R A G E B O N J O U R E X A M E N S R E U S S I R B O N H E U R

Benjamin KAMBOU

1.6. TEST 6

Dans ce test, il vous est demandé de trouver deux mots. Le premier sera formé avec le groupe de lettres de gauche + des lettres inconnues que vous devez trouver. Chaque tiret représente une lettre. Le second mot sera formé par les lettres inconnues trouvées + le groupe de lettres de droite. Les 2 mots auront un sens en français et ne pourront être des verbes conjugués.

	ITEM	REPOSE
34	POIN --- RIE	---TUE---
35	GABE --- BARD	---LOU---
36	GLOU ---- TONS	---GLOU---
37	CABIL --- ION	----LOT---
38	PHIL ---- OR	---TRES--
39	FACTO --- EUR	----TUM---
40	RACI --- XANDRIN	---ALE-----

Benjamin KAMBOU

INGENIEUR DE CONCEPTION 2IE

www.information-sur-le-burkina-faso.com
(226) 76 06 59 11 / (226) 78 83 65 42 / (226) 70 95 84 23
kamboubenjamin@yahoo.fr / kambounegger@gmail.com



KAMBOU Benjamin vous invite (pour ceux qui ont un peu de temps libre) à œuvrer dans le volontariat, le bénévolat car est convaincu que le gain ne doit pas guider toutes les actions de l'Homme. Qui que l'on soit, l'on peut apporter sa pierre au développement de l'Humain. Participez souvent aux actions de reboisement, de don de sang, de secours ..., dans votre localité.